

2021年

1月
開講

CAD/CAM技術科

導入訓練付き 《7ヶ月コース》 本科6ヶ月訓練前にヒューマンスキルやパソコン基礎が習得できる訓練が付いています。

受講生募集!!

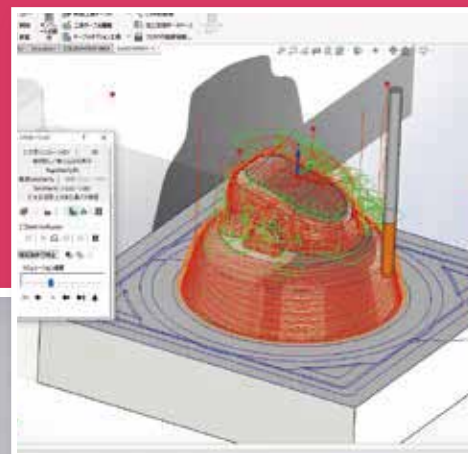


ハロートレーニング
— 急がば学べ —



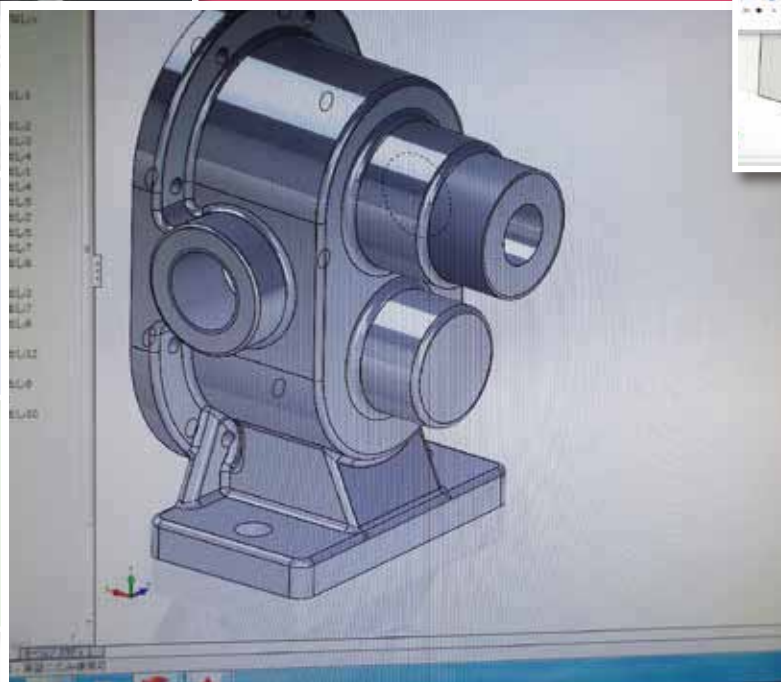
受講料 無料

テキスト代等は自己負担



資格取得
チャレンジ

手厚い
就職支援



就職率

87.9%

平成30年度実績

募集締切 **2020年11月24日(火)**

主な就職先職種
CADオペレータ、
NC工作機械オペレータ、
機械設計業務



施設見学会

2020年 施設見学をご希望の方は電話でお申込みの上、気軽にお越しください。

10月9日(金)・21日(水) / 11月6日(金)・18日(水)

各日14:00～ 雇用保険受給中の求職活動として認められます。

 **ポリテクセンター滋賀** 訓練課 受講者係 TEL.077-537-1179



再就職に
必要な技能や知識が
習得できる
だけじゃない!!

公共職業訓練を受講するメリット

- ★受講料が無料です(テキスト代等は自己負担)
- ★求人情報の提供が受けられます
- ★資格取得にチャレンジできます
- ★手厚い就職支援が受けられます
- ★目標が同じ仲間がいます
- ★一定条件を満たすと、手当等を受けることができます



2021年
1月
開講

導入訓練付き 《7ヶ月コース》 本科6ヶ月訓練前にヒューマンスキルやパソコン基礎が習得できる訓練が付いています。

CAD/CAM技術科

こんな技術が
習得
できます!

- 就活力向上
- 講習(PC・コミュニケーションスキル)
- 機械製図
- 2次元CAD
- 射出成型金型
- 3次元CAD
- マシニングセンタ加工基礎
- CAM応用

募集
期間

2020年

10月1日(木) ~ 11月24日(火)

募集
定員

15名

選考会

2020年12月2日(水) 9時30分開始

選考方法

基礎学力検査(筆記試験)、個別面接
持参品:筆記用具(鉛筆、消しゴム、ボールペン)
ハローワーク受付済の受講申込書・昼食

応募資格

仕事を探しておられる方
(公共職業訓練を受講された事がある方は)
修了後1年経過していること

訓練期間

2021年1月5日(火) ~
2021年7月27日(火)

訓練受講に必要な経費

テキスト代 12,000円程度
作業服・作業帽
(お持ちの方は、購入の必要はありません)

応募方法

住所を管轄するハローワーク窓口にて
お申込みください。



独立行政法人高齢・障害・求職者雇用支援機構 滋賀支部
滋賀職業能力開発促進センター

ポリテクセンター滋賀

【お問い合わせ】訓練課 受講者係
〒520-0856 大津市光が丘町3-13
TEL:077-537-1179 FAX:077-537-1299

ホームページでは、各科の訓練内容を動画でご紹介しています。

ポリテクセンター滋賀

検索

<http://www3.jeed.or.jp/shiga/poly/>

【最寄駅】

- 京阪唐橋前駅から徒歩3分
- JR石山駅から徒歩10分



ハロートレーニング
— 急がば学べ —

