

デジタル機械設計科

追加募集

(コースNo: 23K0202)

企業では設計力の向上や納期の短縮に対応するため、積極的にIT導入によるものづくりを進めています。機械設計の現場でも従来の2次元CADによる設計から3次元CADによる設計へ、さらにCAE(コンピュータによる強度計算など)展開など新しい動きが出てきています。当科では、機械設計者に必須の設計製図における知識・技能と3次元CADによる設計技術の習得を柱とし、就職後、CAEなどを含めたデジタルものづくりに対応できる人材の育成と就職を目指したコースです。

【募集期間】

平成24年2月20日(月)
～ 2月23日(木)

【選考日時】

平成24年2月28日(火) 14時00分～

【訓練期間】

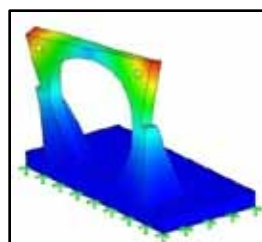
平成24年3月1日(木)
～ 平成24年8月30日(木)

【追加定員】 5名

【選考方法】 面接及び筆記選考

【合否発送】 平成24年2月28日(火)

お申し込みは、所定の願書(写真貼付)をご利用ください。
代理申込・郵送によるお申し込みは受付けておりません。



見学説明会

参加申込方法は、「電話」または「メール」にて下記のお問い合わせ先までお申し込みください。

随時受け付けます。

受講料等

職業訓練受講料は無料です。(ただし、テキスト代等は実費(約12,000円)です。)

雇用保険受給資格者(所定給付日数の2/3に相当する日数分(所定給付日数が90日の場合は90日分、120日または150日の場合は120日分)の支給を受け終わる日以前に入校された方に限り)で、公共職業安定所長の受講指示を受けて入所された場合、雇用保険の失業給付〔基本手当、受講手当、通所手当(自宅から訓練実施場所までの最短経路が2km以上で、且つ1km以上公共交通機関等を利用される場合)〕が支給される場合があります。雇用保険を受けることができない方でも、一定の要件を満たし、公共職業安定所長の就職支援指示を受けて入所される方には、職業訓練受講給付金及び求職者支援資金融資を受けることができます。

訓練内容

我々講師陣はあなたの「チャレンジ精神」をお待ちしております。

【1ヶ月目】

機械製図及びCAD基本

機械製図の規格について理解し、図面を読み描きするために必要な知識・技能を習得します。また、2次元CADにより図面を作成するために必要な知識・技能を習得します。
使用機器: AutoCAD

【2ヶ月目】

機械加工(旋盤・フライス盤作業)

機械設計に必要な工作法とその製作作業を体験します。生産し易く、より安価な製作を考慮した設計(生産設計)が行えるように、製造の視点で機械加工を経験します。

【3ヶ月目】

3次元CAD基本

3次元CADシステムによる機械部品作成と組立、図面展開に関する技能及び関連知識を習得します。
使用機器: SolidWorks

【4ヶ月目】

3次元CAD設計

実製品の機械設計作業を通じて設計技術及び3次元CAD設計に関する技能及び関連知識を習得します。
使用機器: SolidWorks

【5ヶ月目】

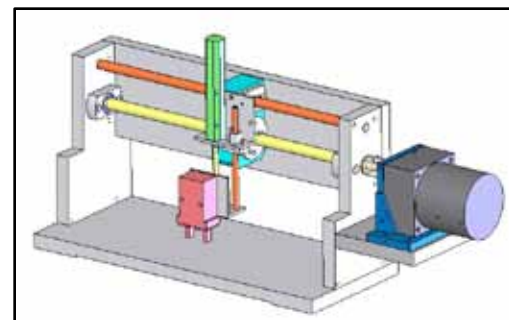
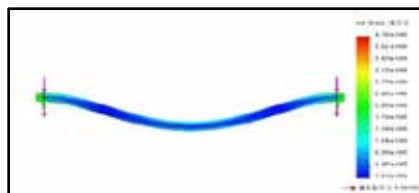
機械要素とCAE基礎

各種機械要素の設計計算や機械の力学、そして強度計算においてCAEに展開するための関連知識(有限要素法など)を習得します。

【6ヶ月目】

CAE技術

就職後の将来を見据えて、CAEツールを利用した機械のメカニズムや振動に関する解析技術を習得します。
使用機器: SolidWorks、COSMOS、各種実験装置



お問い合わせ先

関西職業能力開発促進センター
ポリテクセンター関西

〒566-0022 大阪府摂津市三島1-2-1
電話:06-6383-9711 FAX:06-6383-0961
E Mail osaka-center03@js.jeed.or.jp

【利用交通機関】

大阪モノレール摂津駅 下車 徒歩7分(摂津市役所隣) または、JR千里丘駅より阪急バス「摂津市役所前」下車 約1分