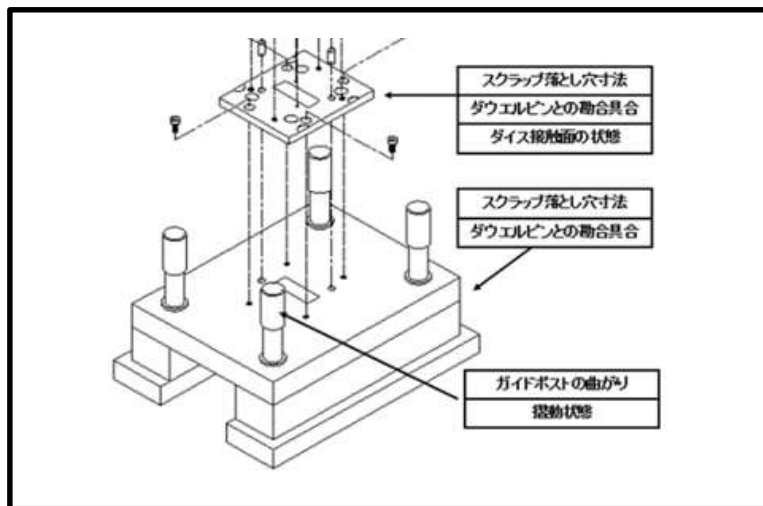


# 「プレス金型設計技術」

受講生募集のご案内



**受講料 12,500 円**

(※税込価格)

日程	3/4(水)、5(木)、6(金) 3日間 9:00～16:00(時間18H)
会場	東北職業能力開発大学校 (宮城県栗原市築館字萩沢土橋26)
定員	10人 ※先着順
持ち物	筆記用具・電卓
使用機材	CAD・ドラフター

### セミナーの概要

金型設計においては加工の原理を理解し、適切に金型条件に反映させるとともに、各金型部品の精度の関連、強度剛性の確保が大切です。プレス加工の生産性向上を目指して、効率化、最適化(改善)に向け、金型設計実習を通じて金型構造を理解し、高精度、工作性・メンテナンス性にすぐれたプレス金型設計技術を習得できます。

金型構造が標準化された中、プレス加工と金型設計の関連を理解して金型設計製作を行いたい方におすすめます。

1日目	2日目	3日目
(1) プレス金型の設計項目 ・金型形式に関する精度 ・工具仕様及び保持方法 ・材料の送り、位置決め、及び加工物の取り出し (2) 金型設計のポイント ・金型の組立精度 ・金型の強度剛性	(3) 金型設計のポイント ・抜き、曲げ、絞り加工の原理 ・抜き、曲げ、絞り加工の金型条件 (4) 金型設計実習 ・工程設計	(5) 金型設計実習 ・金型構造設計 (6) まとめ



東北職業能力開発大学校 援助計画課

TEL: 0228-22-6615 / FAX: 0228-22-2432

お申込は裏面から

セミナーのお申し込みは必要事項記入の上、本用紙をFAXで送信下さい

**FAX 0228-22-2432**

# 能力開発セミナー 受講申込書

申込日 平成28年 月 日

○御連絡先 1. 会社からの指示によるお申し込み 2. 個人でのお申し込み

会社名				業種		
住所	〒 -					
連絡先	氏名			所属部署		
	TEL	- -		FAX	- -	

※該当する従業員数に○印を付して下さい。

A. 1~29人 B. 30~99人 C. 100~299人 D. 300~499人 E. 500~999人 E. 1000人以上

## ○受講申込コース

コース番号	コース名	コース開始日	ふりがな受講者名	生年月日(西暦)
TMB16	プレス金型設計技術	3/4		年 月 日
TMB16	プレス金型設計技術	3/4		年 月 日
TMB16	プレス金型設計技術	3/4		年 月 日



セミナーに関するお問合せ先



東北職業能力開発大学校  
援助計画課

TEL 0228-22-6615

## ACCESS

### ▶ 最寄り駅からのアクセス

JR東北本線瀬峰駅下車

市民バス 栗原中央病院行 東北職能大学校前下車

JR東北新幹線くりこま高原駅下車 約6km(車で10分)

### ▶ 自動車によるアクセス

東北自動車道築館ICより2km 車で5分