

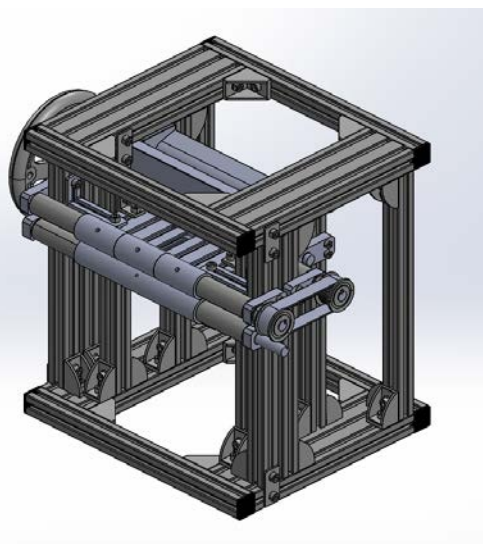
公共職業訓練

CAD設計コース (機械CAD設計科)

5月生追加募集



CADを学んで**機械設計分野**での**就職**を目指します



募集期間：令和2年3月26日(木)から
令和2年4月9日(木)まで

※ポリテクセンター提出期間：令和2年4月10日(金)まで

対象者：求職者の方で、訓練を受講して
再就職を目指す方。(年齢制限なし)

訓練期間：6か月

(令和2年5月8日～10月28日)

○まずは見学会で訓練内容を**チェック!**

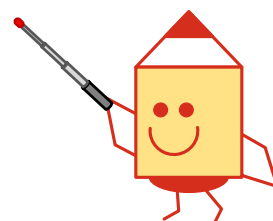
下記の要領で訓練コースの見学会を実施します。

当日は担当の指導員より詳細な説明があります。質問・疑問にもお応えします。

事前に電話で予約をお願いします。(電話：045-391-2848)

※新型コロナウイルス感染症拡大防止のため、やむを得ず見学会を中止させていただく場合があります。

- 日 程 令和2年4月8日(水)
- 場 所 ポリテクセンター関東
- 時 間 15:30～ 1時間半程度(5分前までに来所してください)



○入所選考日：令和2年4月16日（木）

○選考方法：「筆記試験」及び「面接」により選考します。

- 場 所 ポリテクセンター関東
※来所時は公共交通機関をご利用ください。
- 受付時間 13：30～13：40（時間厳守）
- 選考時間 14：00～17：30
（応募人数により終了時間が変更となる場合があります。）
- 持参するもの ①受付票 ②筆記用具

○応募方法：

募集期間内に受講申込書に必要事項を記入し、管轄公共職業安定所（ハローワーク）で求職申し込み、就職相談等の手続きのうえ、ポリテクセンター関東に持参（郵送可）してください。

（持参の場合）申込受付期間中の土曜・日曜日、祝日を除く9：00～16：00
（4/10（金）までに持参）

（郵送の場合）簡易書留（「**受講申込書在中**」と朱書き）にて郵送してください。
なお、定型封筒に住所・氏名を記入し、84円切手を貼ったものを同封してください。
（4/10（金）必着）

○選考結果発送：

令和2年4月17日（金）に簡易書留にて本人あて郵送

○入所説明会：令和2年4月23日（木）

CAD設計コースでは

CADによる機械設計分野での就職を目指します

自動車や家電製品、携帯電話、ユニットバスやシステムキッチンなどの住宅設備に至る全ての製品が、機械分野のCADを用いて設計されています。ものづくりに興味があり、パソコン作業の好きな方、ものづくりに欠くことのできないものとなった2次元CAD、3次元CADの分野で働いてみませんか？

訓練内容

はじめの1か月は、JIS機械製図に基づく「図面の読み方」「図面の描き方」を学びます。その後、2か月間でAutoCAD（2次元CAD）/SolidWorks（3次元CAD）の操作を学び、4か月目以降は、それまでの3か月間で学んだことをベースに総合課題演習に取り組みます。

- JIS機械製図
- 2次元CAD(AutoCAD2017)
- 3次元CAD(SolidWorks2016)
- 機械要素
- チーム設計による3次元CADを活用した機械装置製作実習



※お申し込みの際は、必ず管轄公共職業安定所に提出してください。

※提出期間中に、当センターに持参するか、郵送して下さい。(提出期間最終日：4/10(金)必着のこと。)

訓練受講申込書

離職者訓練					
5月入所(追加募集)					
第1志望コース		CAD設計コース(機械CAD設計科)			
第2志望コース					
※第2志望コースを希望する場合はコース名をご記入下さい。併せて裏面をご確認下さい。					
《志望理由について記入してください》					
ふりがな		男・女	生年月日	昭和・平成 年 月 日 (歳)	写 真 4cm(縦)×3cm(横)
氏 名					
住 所	(〒 -)			電話 ()	裏面に氏名を 記入してください
	《緊急連絡先 氏名	続柄	電話	》	
《最近の職歴(最近のものから順番に記入してください。)					
最近 の 職 歴	在 職 期 間	業 種 名	主 な 仕 事 の 内 容		
	年 月～ 年 月				
	年 月～ 年 月				
	年 月～ 年 月				
公共職業訓練 (又は求職者支援訓練等) 受 講 歴	受 講 期 間	訓 練 施 設 名	訓 練 科 名	修 了 ・ 中 退 の 別	
	年 月～ 年 月			修了・中退・修了見込	
免 許 ・ 資 格					
			見学会出席の有無	有	無

公共職業安定所 記入欄	受付日	令和 年 月 日	受付 確認 印	《区分》 A 保 早期 B 保 2/3 C 受講推薦(保険有) D 受講推薦 E 支援指示 F 雇対法()
	_____公共職業安定所 担当者 _____			

※《区分》の判定は訓練開始日を基準としてください。

センター記入欄	令和 年 月 日	受付番号	
---------	----------	------	--

※太枠部を記入してください。

この個人情報は、選考及び訓練に係る業務以外には使用いたしません。

個人情報の取り扱いについて

独立行政法人高齢・障害・求職者雇用支援機構は「独立行政法人等の保有する個人情報の保護に関する法律」(平成15年法律第59号)を遵守し、保有個人情報を適切に管理し個人の権利利益を保護いたします。

当機構では、必要な個人情報につきましては、あらかじめ本人に対し、その利用目的を明示して取得し、その利用目的の範囲内で利用させていただき、また個人情報の管理につきましては、紛失、改ざん、漏えい等の防止のための措置を講じ、個人情報を適切に守ることとしています。

◎第2志望コース記入時の注意事項(よくお読み下さい)

- ・第2志望コースは第1志望コースと同じ入所月のコースのみ対象となります。
- ・第2志望コースでの選考対象となった場合でも、不合格となる場合があります。
- ・第2志望コースでの選考は第1志望コースの選考内容で審査します。
- ・企業実習付コースは第2志望の対象外です。
- ・以下の場合は、第2志望コース選考は実施されません。
 - ①第1志望コースが定員に満たない場合
 - ②第1志望コース及び第2志望コースとも定員を超えた場合

上記を確認の上、第2志望コースを志望します。

氏名 _____

■お問い合わせ先

独立行政法人 高齢・障害・求職者雇用支援機構 神奈川支部

ポリテクセンター関東(関東職業能力開発促進センター)

訓練第一課 受講者第一係

〒241-0824 横浜市旭区南希望が丘78番地

TEL: 045-391-2848 FAX: 045-391-9699

