

第32回全国障害者技能競技大会

競技種目「機械CAD」に

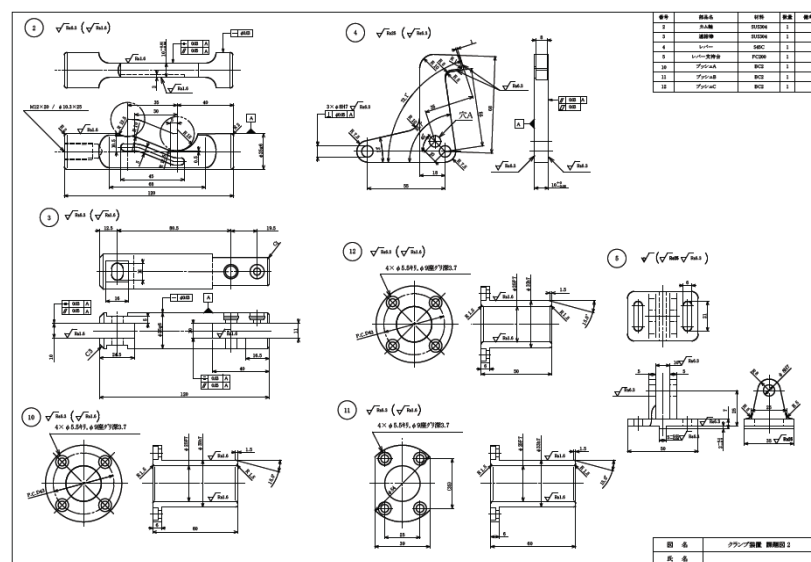
本校卒業生の木村 信隆さんが

千葉県選手団として出場し

みごと銀メダルを獲得しました!

第32回全国障害者技能競技大会が平成22年10月15日(金)から17日(日)までの3日間神奈川県で開催されました。木村さんは関東職業能力開発大学校所属で機械CAD種目に出場しました。課題は、2次元CADを使用し、規定時間内に課題図を読図し、指示事項に従い組立図及び部品図を描き、表題欄及び部品欄を設け、図面を完成させるというものでした。

★ アビリンピックとは ★
大会の正式名称は「全国障害者技能競技大会」ですが、大会の愛称として、『アビリンピック』が用いられています。アビリンピックとは、アビリティ(能力)とオリンピックを合わせた造語で、「能力のオリンピック」を意味しています。この大会は、障害のある方々が日頃培った技能を互いに競い合うことにより、その職業能力の向上を図るとともに、企業や社会一般の人々が障害のある方々に対する理解と認識を深め、その雇用の促進と地位の向上を図ることを目的としています。1972年(昭和47年)に第1回大会が千葉県で開催され、2010年(平成22年)の神奈川大会で32回を数えます。独立行政法人高年齢・障害者雇用支援機構ホームページより



2009年課題抜粋

第32回アビリンピック

全国障害者技能競技大会

技能競技
22項目(79種)

- 簿記
- 算数
- DTP
- 機械CAD
- 建築CAD
- 電子回路組立
- 電子回路検査
- 組立
- 歯科技工
- ワード・プロセッサ
- データベース
- ホームページ
- パソコン組立
- フラワーアレンジメント
- コンピュータプログラミング
- ビルクリーニング
- 製菓パッキング
- パソコン制作
- パソコンデータ入力
- 縫製
- 木工
- 音楽サービス

技能デモンストレーション
5職種

- IT
- オフィスアシスタント
- ペットメイキング

技能リネッサンス!

かながわ2010

入場無料

神奈川で競え この技 この技術

平成22年 10月15日(金) 開会式 横浜ラポール

16日(土) 技能競技技能デモンストレーション 横浜アリーナ

17日(日) 閉会式 横浜ラポール

主催 独立行政法人 高年齢・障害者雇用支援機構

TEL 03-5400-1620 FAX 03-5400-1606

E-mail eb@mpk.jp

ホームページ http://www.jeed.or.jp

協賛 神奈川県

後援 厚生労働省 他

アビリンピック(全国障害者技能競技大会)とは・・・アビリティ(能力)とオリンピックを合わせた造語で、「能力のオリンピック」を意味しています。この大会は、障害のある方々が日頃培った技能を互いに競い合うことにより、その職業能力の向上を図るとともに、企業や社会一般の人々が障害のある方々の能力について理解と認識を深め、その雇用の促進と地位の向上を図ることを目的として開催されている大会です。

お問い合わせ

独立行政法人高年齢・障害者雇用支援機構
雇用政策推進部 雇用政策課
TEL 03-5400-1620 FAX 03-5400-1606
E-mail eb@mpk.jp

第48回全国障害者技能大会・第32回全国障害者技能競技大会振興協議会事務局
0464-833-3407 FAX 0465-833-3442
E-mail info@ginu-kanagawa.com
ホームページ http://ginu-kanagawa.com/

音声読み上げコード